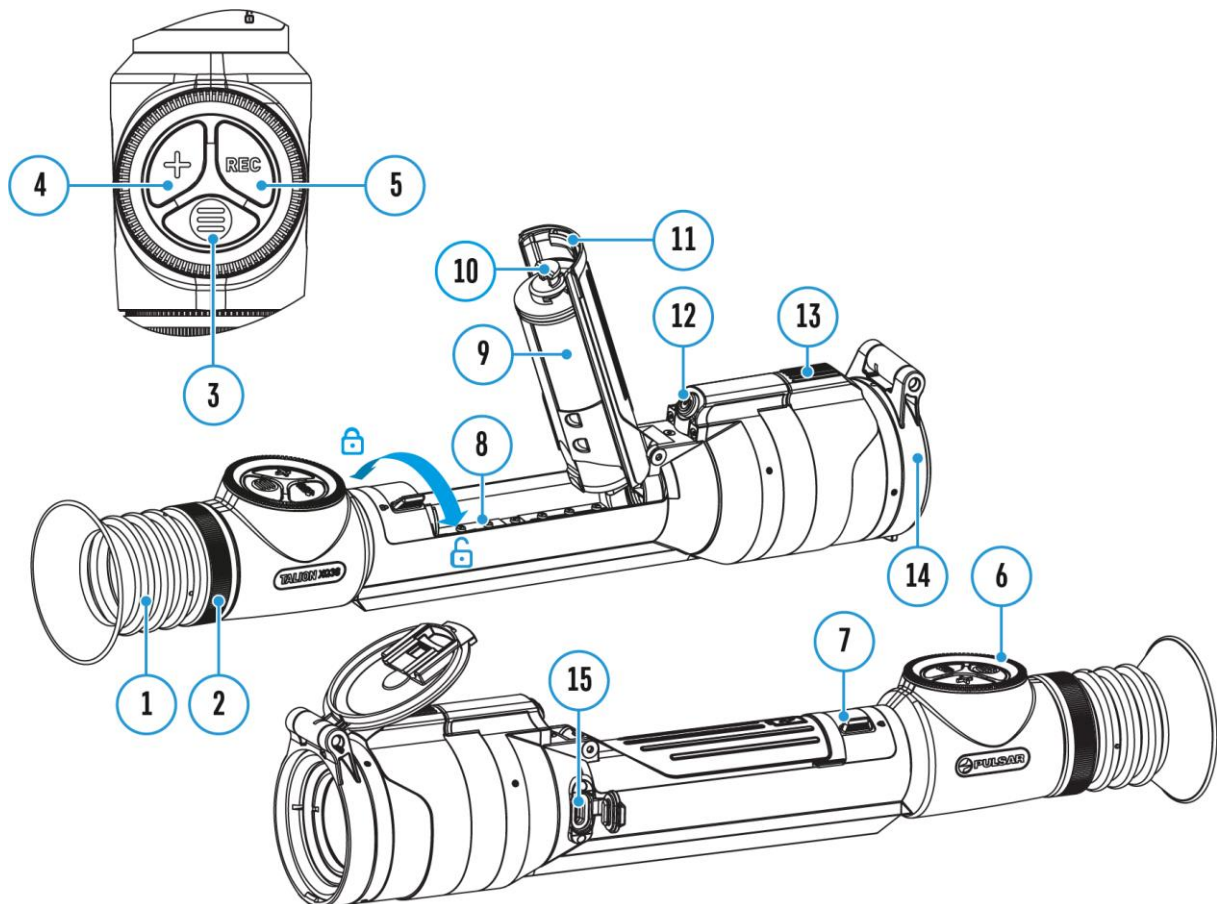




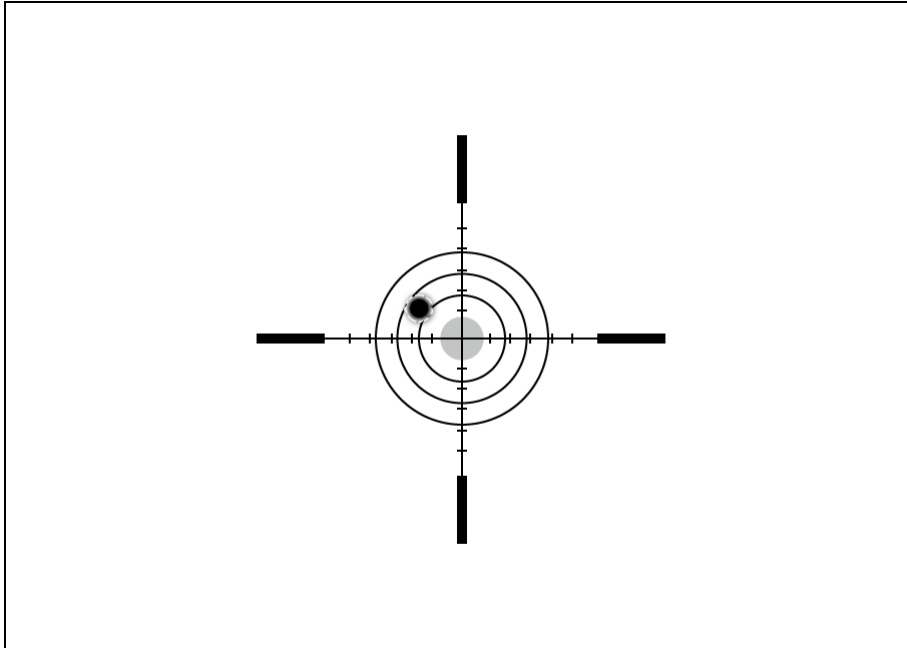
HOW TO ZERO - TALION



- Apparaatdiagram weergeven





Nul op een temperatuur die dicht bij de bedrijfstemperatuur van de richtkijker ligt, wordt aanbevolen.

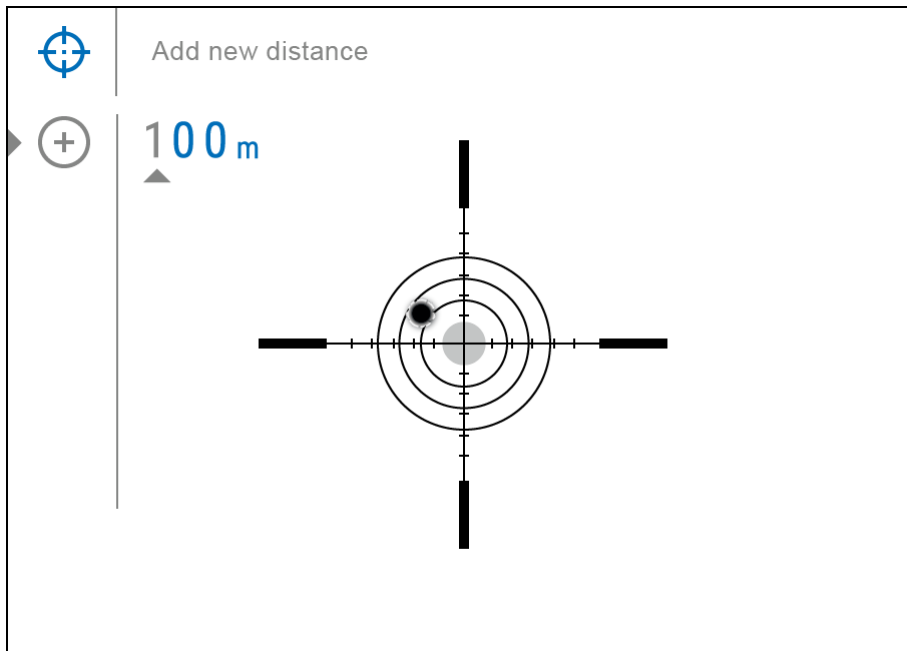
Stap 1. Maak een foto

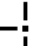
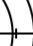


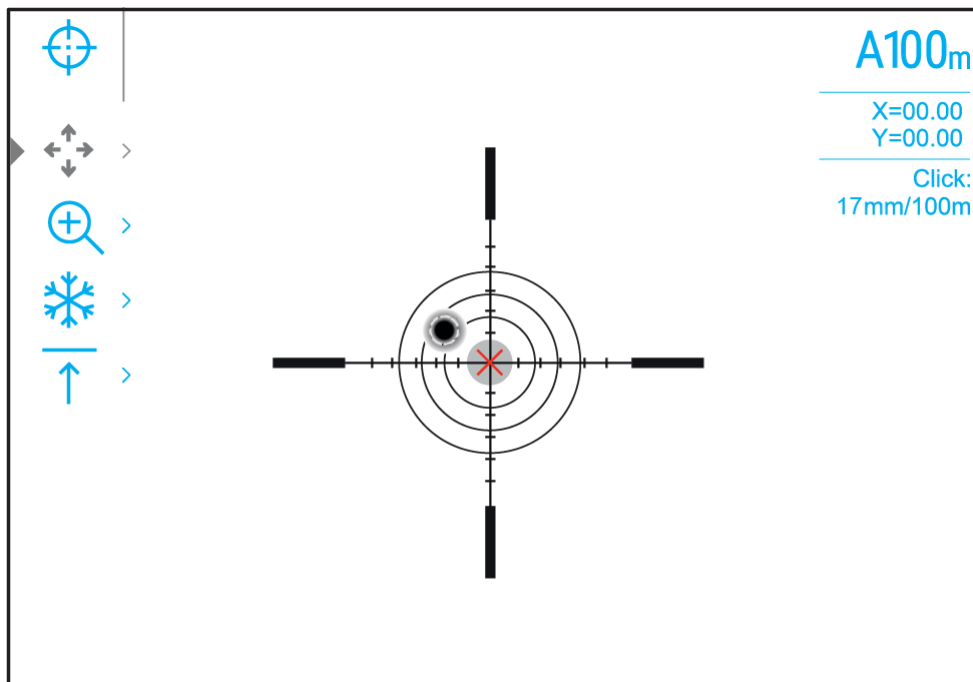
1. Fotograferen vanaf een bankleuning wordt aanbevolen.
2. Stel een doel in op een bekende afstand.
3. Pas de richtkijker aan volgens het gedeelte [Inschakelen en Beeldinstelling](#).
4. Selecteer het nulstellingsprofiel (zie **Dradenkruis & nuling**  -> hoofdmenu-item **Nulingprofiel** )
5. Richt het geweer op het midden van het doel en schiet.


Stap 2. Het dradenkruis uitlijnen met het inslagpunt

1. Houd de **menuknop (3)** ingedrukt om het hoofdmenu te openen.
2. Voeg de afstand toe waarop u mikt (bijv. 100 meter): **dradenkruis &>**  **Nieuwe afstand**  toevoegen. Selecteer de waarde voor elk afstandscijfer door de controller **(6)** te roteren. Druk kort op de knop **MENU (3)** om tussen cijfers te schakelen. Nadat u de vereiste afstand hebt ingesteld, houdt u de **knop MENU (3)** ingedrukt om deze op te slaan.

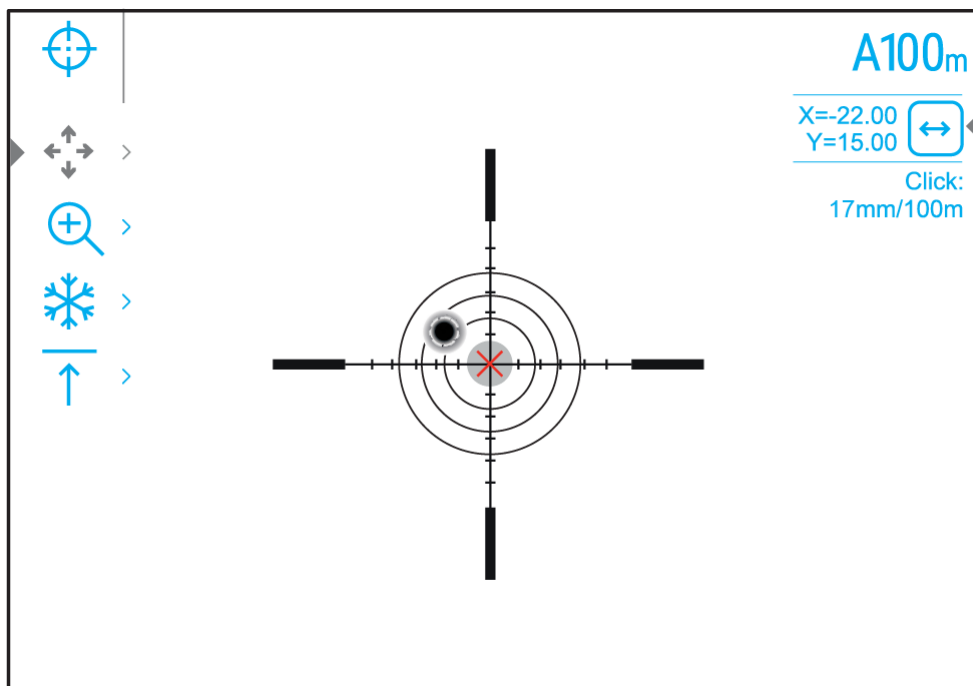


3. Na het toevoegen van de afstand, zal het overschakelen naar de **Zeroing parameters instellingen** menu . Er verschijnt een hulpkruis  in het midden van het scherm en de X- en Y-coördinaten van het hulpkruis verschijnen in de rechterbovenhoek.




4. Druk kort op de menuknop **(3)** om het submenu **Windage/Elevation**  te openen.

5. Terwijl u het dradenkruis op het richtpunt houdt, verplaatst u het hulpkruis \times totdat het is uitgelijnd met het impactpunt door de controller **(6)** te draaien.



6. Om de richting van de hulpkruisbeweging van horizontaal naar verticaal te veranderen, drukt u kort op de menuknop **(3)**.

Zoom Zeroing functie:

Om de nauwkeurigheid van zeroing te verbeteren, kunt u de vergroting in het menu  wijzigen. Hoe groter de vergroting, hoe kleiner de stap van het verschuiven van het dradenkruis op het display ten opzichte van het beeld van de sensor.

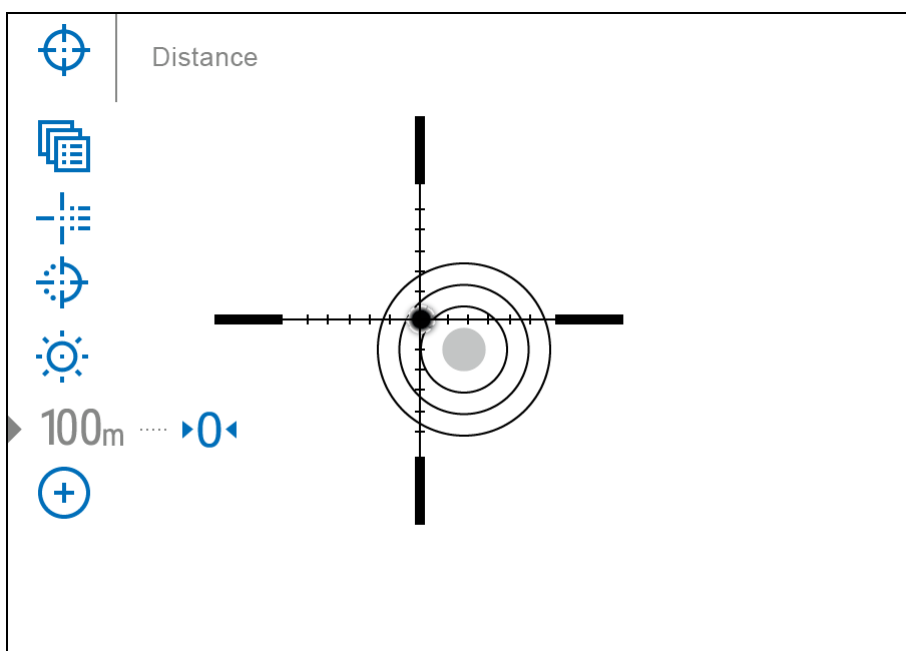
Model	XQ38
Klikwaarde, mm@100 m – bij het vergroten, x	17 – 2.5x 8.5 – 5x 4.25 – 10x

One-shot "Freeze Zeroing" functie:

Met behulp van de **Freeze-functie** kunt u aanpassingen maken zonder dat u het geweer precies op het eerste richtpunt hoeft te houden - het nulscherm bevriezen (zie **Reticle & Zeroing**  menu-item => **Submenu Afstand** =>  Submenu **Instellingen voor nulwaarden** => **Submenu Bevroren**  of kort indrukken van de **AAN / UIT (12)** knop. De afbeelding "bevroert" en het  pictogram verschijnt.

Stap 3. Sla de coördinaten op

1. Houd de **MENU(3)**-knop ingedrukt om een nieuwe positie voor het dradenkruis op te slaan. Het dradenkruis wordt uitgelijnd met het inslagpunt en verlaat het submenu **Windage/Elevation** ↕.



2. Houd de **MENU (3)** knop nogmaals ingedrukt om het menu met nulinstellingen te verlaten - het bericht "Zeroing coordinates saved" verschijnt, waarmee de succesvolle bewerking wordt bevestigd.

3. Vuur een tweede schot af - nu moeten het inslagpunt en het richtpunt worden afgestemd.

Notities:

- Na het op nul zetten bevindt het dradenkruis zich mogelijk niet in het midden van het scherm.
- Het bewegingsbereik van het richtkruis van de riflescope stelt u in staat om de riflescope met succes op nul te zetten, zelfs op mounts die verre van ideaal zijn, waardoor de mogelijke nadelen van de mounts worden geminimaliseerd. Hoe beter de houder is geïnstalleerd, hoe minder u het dradenkruis hoeft te verplaatsen. We raden aan om de richtkijker zo laag mogelijk te monteren.